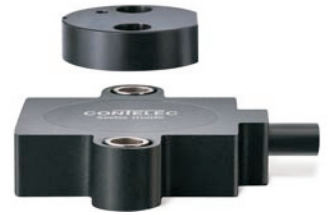


上海江晶翔电子有限公司



传感器原理		MH-C	MH-C2
电气参数			
测量角度范围 ^e	°	0 ... 360	0 ... 360
独立线性度 (无错边)	% of meas. range	±0.3	±0.3
独立线性度(允许范围内的错边@ 360°)	% of meas. range	±0.5	±0.5
最大磁滞	°	0.1	0.1
分辨率	bit	12	14
最大可重复性	°	0.1	0.1
快速模式采样率	kHz	(5)	(2)
慢速模式采样率	kHz	1.66	0.5
快速模式系统传播延迟	µs	(800)	(800)
慢速模式系统传播延迟	µs	4600	2500
输出信号最大温度系数	ppm/°K	50	50
MTTFd / MTBF	years	668 / 668	308 / 308
供电电压	VDC	5 (±10%)	5 (±10%)
不带负载电流损耗(typ.) 快速模式	mA	(14)	(15)
不带负载电流损耗(typ.) 慢速模式	mA	9	10
输出最小电阻负载	kOhm	10	10
输出最大电容负载	nF	100	100
电源极性反接保护		yes	no
电气连接		Cable 3pole	Cable 3pole
单根线缆横截面	mm ²	0.56 (AWG20)	0.56 (AWG20)
冗余		yes	no
电气连接冗余		Cable 6pole	-
单根线缆横截面冗余	mm ²	0.25 (AWG24)	-

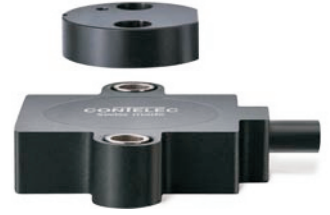
机械特性参数			
机械转角范围	°	360(continuous)	360(continuous)
防护等级		IP68	IP68
最小寿命	movements	no limitation	no limitation
工作和储存温度	°C	-40 ... +85	-40 ... +85
IEC 68-2-6 振动 (Amax = 0.75mm, f = 5 ... 2000 Hz)	g	50	50
IEC 68-2-27 冲击	g	200	200

符合标准			
EN 55022 class B, Emission radiated (30... 230 MHz)	dB(µV/m)	max. 30	max. 30
EN 55022 class B, Emission radiated (230...1000MHz)	dB(µV/m)	max. 37	max. 37
EN 61000-4-2, ESD (contact discharge / air discharge)	kV	±4 / ±8	±4 / ±8
EN 61000-4-3, Immission HF radiated (80... 1000 MHz)	V/m	30	30
EN 61000-4-4, Burst (on all lines)	kV	±1	±1
EN 61000-4-5, Surge (lines to ground)	kV	±1	±1
EN 61000-4-6, Immission HF conducted (0.15...80MHz)	Vemk	10	10
EN 61000-4-8, Immission magnetic field (50Hz)	A/m	300	300
IEC 60393-1 Insulation resistance (500VDC, 1bar, 2s)	GOhm	20	20
IEC 60393-1 Dielectric strength (VAC, 50Hz, 1min, 1bar)	kV	1	1

Vert-X 31E 5V / 10...90% Ub

产品特点简介
 高防护等级 IP68
 小体积
 非接触式测量方法
 很长的寿命
 高精度测量
 适合严苛环境应用
 (湿度, 湿气, 灰尘, 振动等.)
 已编程电气角度范围内全分辨率
 和精确
 产品特点 MH-C
 分辨率 12bit
 全冗余
 比 MH-C2更便宜
 产品特点 MH-C2
 分辨率 14bit
 索引点, 旋转方向和角度可由客户
 设定/可编程
 (可选(可选))

上海江晶翔电子有限公司



Vert-X 31E 5V / 10...90% Ub
 开关输出
 请定义一个数字(最大. 127), 位置和宽度脉冲

<p>输出特性</p> <ul style="list-style-type: none"> 正向梯度 CW标准1 正向梯度 CCW可选2 冗余, 正向梯度 CW可选3 冗余, 正向梯度 CCW可选4 冗余, 交叉信号曲线可选5 正向梯度 CW 带1路开关输出*可选A 正向梯度 CCW 带1路开关输出*可选B 正向梯度 CW 带2路开关输出*可选C 正向梯度 CCW 带2路开关输出*可选D 旋转方向可设定可选E 零点和旋转方向可设定可选F 中点和旋转方向可设定可选G 起始点和终点旋转方向可设定可选H 可编程Vert-X EasyAdapt可选P 	<p>输出信号</p> <ul style="list-style-type: none"> 10% ... 90% Ub标准2 x% ... y% Ub (within 5 ... 95%)可选3 	<p>电气连接</p> <ul style="list-style-type: none"> 4可选线缆 3pole 6可选线缆 6pole 9可选特殊线缆 / 线缆
<p>供电电压</p> <ul style="list-style-type: none"> 5VDC标准2 	<p>电缆长度</p> <ul style="list-style-type: none"> 02标准1.0m 06可选3.0m 10可选5.0m 99可选特殊长度 	

Vert-X 3 1 E 6 a 7 3 6 2 2 1 4 0 2

<p>电气转角</p> <ul style="list-style-type: none"> 36标准电气转角 360° xx可选03 to 35; Declaration in 10° steps 99可选特殊转角 	<p>传感器原理</p> <ul style="list-style-type: none"> 7MH-C 8MH-C2
<p>安装孔</p> <ul style="list-style-type: none"> a 标准直插孔直径 ϕ 4.4mm b 可选直插孔直径 ϕ 4.4mm 带扩展孔直径 ϕ 7.4mm 	

机械特性版本

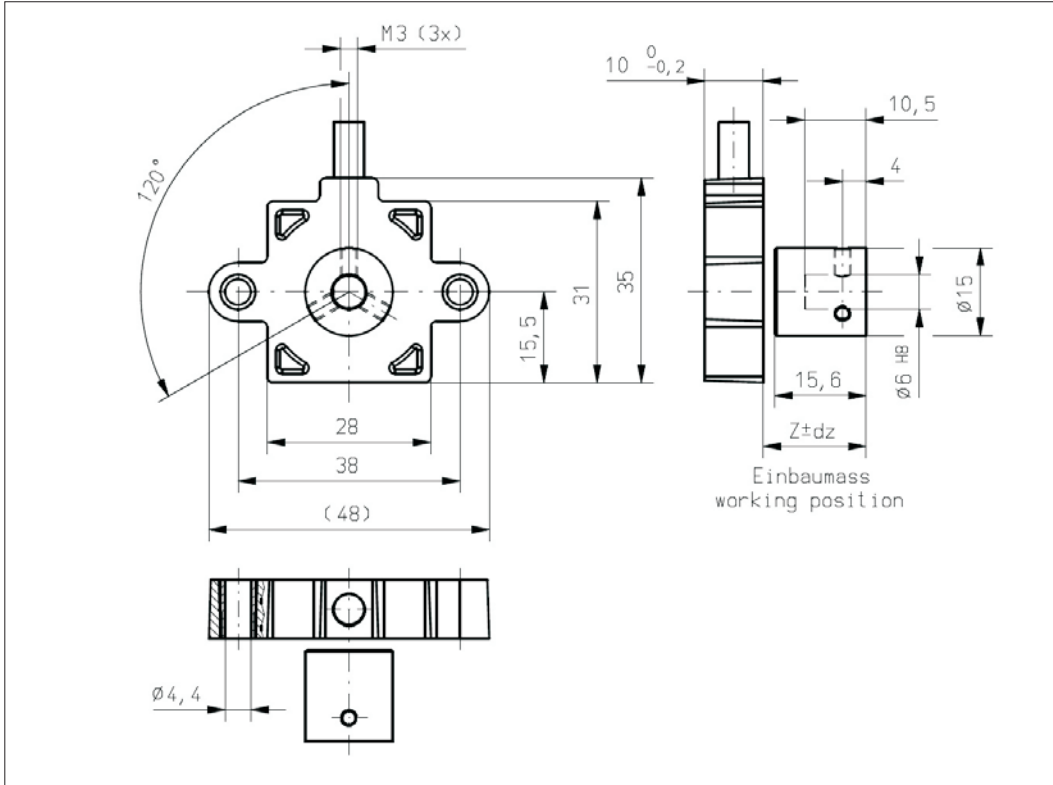
- 31E5 标准 磁性执行机构 type 5
- 31E6 标准 磁性执行机构 type 6
- 31E7 可选磁性执行机构 type 7
- 31E9 可选 特殊磁性执行机构

可选 (根据客户需求)

	MH-C	MH-C2
订制轴设计	X	X
订制电缆/ 线缆	X	X
接口 x% ... y% Ub (within 5% ... 95% Ub)	X	X
快速模式采样率	X	X
开关功能TTL (max. 2)	-	X
特殊特性曲线	-	X
特殊电气转角 范围30° to 360° (咨询工厂)	X	X
电气转角可编程 (软件)	-	X
起始点和终点可设定 (额外线缆)	-	X
旋转方向CW/CCW 可设定 / 可编程 (额外线缆或软件)	-	X
索引点可设定/ 可编程 (额外线缆或软件)	-	X

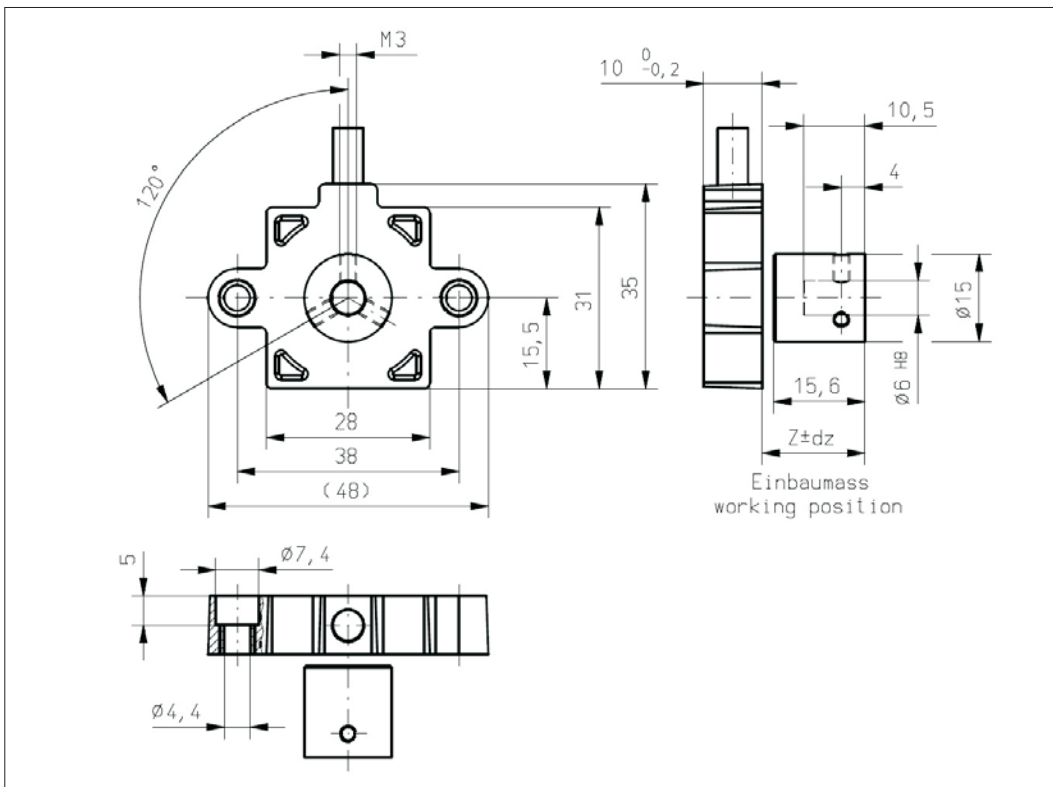
CONTELEC
 A company of the Siedle-Group

上海江晶翔电子有限公司



Vert-X 31E5axxx xxx 4xx
Vert-X 31E5axxx xxx 6xx

配件 (incl.)
 None
 工作位置 (Z) 和磁性执行机构
 允许最大误差
 参考安装信息

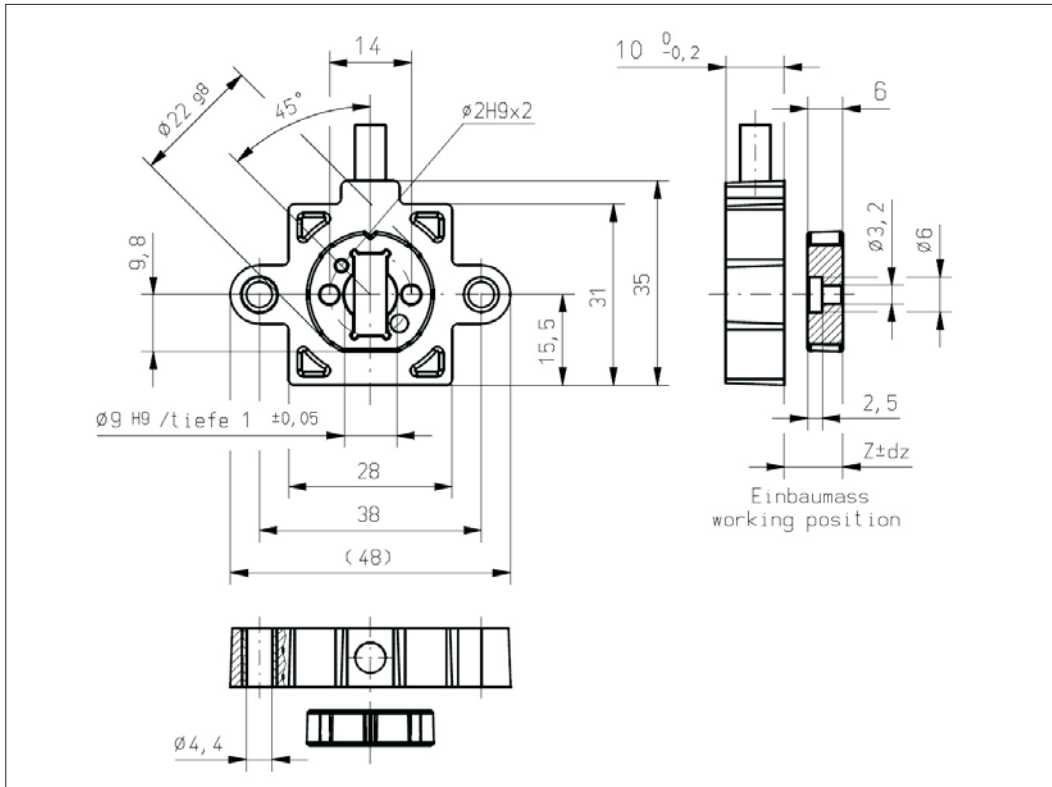
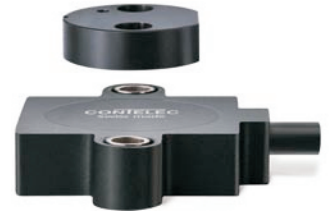


Vert-X 31E5bxxx xxx 4xx
Vert-X 31E5bxxx xxx 6xx

配件 (incl.)
 None
 工作位置 (Z) 和磁性执行机构
 允许最大误差
 参考安装信息

CONTELEC
 A company of the Siedle-Group

上海江晶翔电子有限公司



Vert-X 31E6axxx xxx 4xx
Vert-X 31E6axxx xxx 6xx

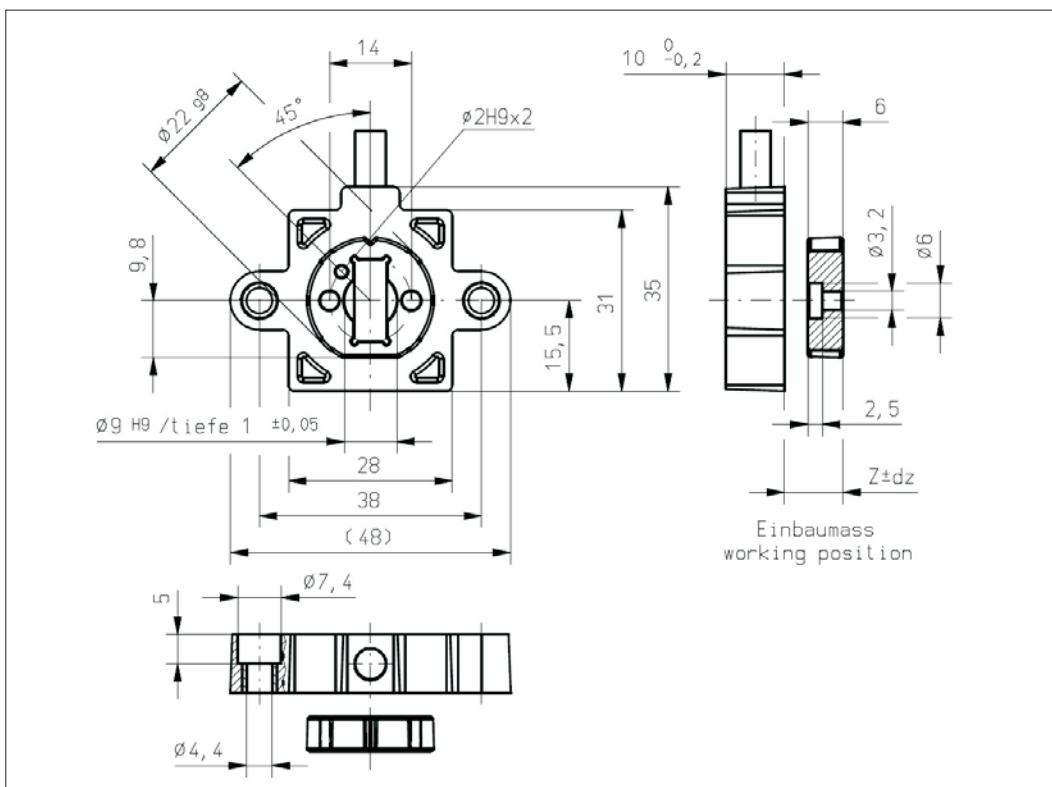
配件 (incl.)

None

工作位置 (Z) 和磁性执行机构

允许最大误差

参考安装信息



Vert-X 31E6bxxx xxx 4xx
Vert-X 31E6bxxx xxx 6xx

配件 (incl.)

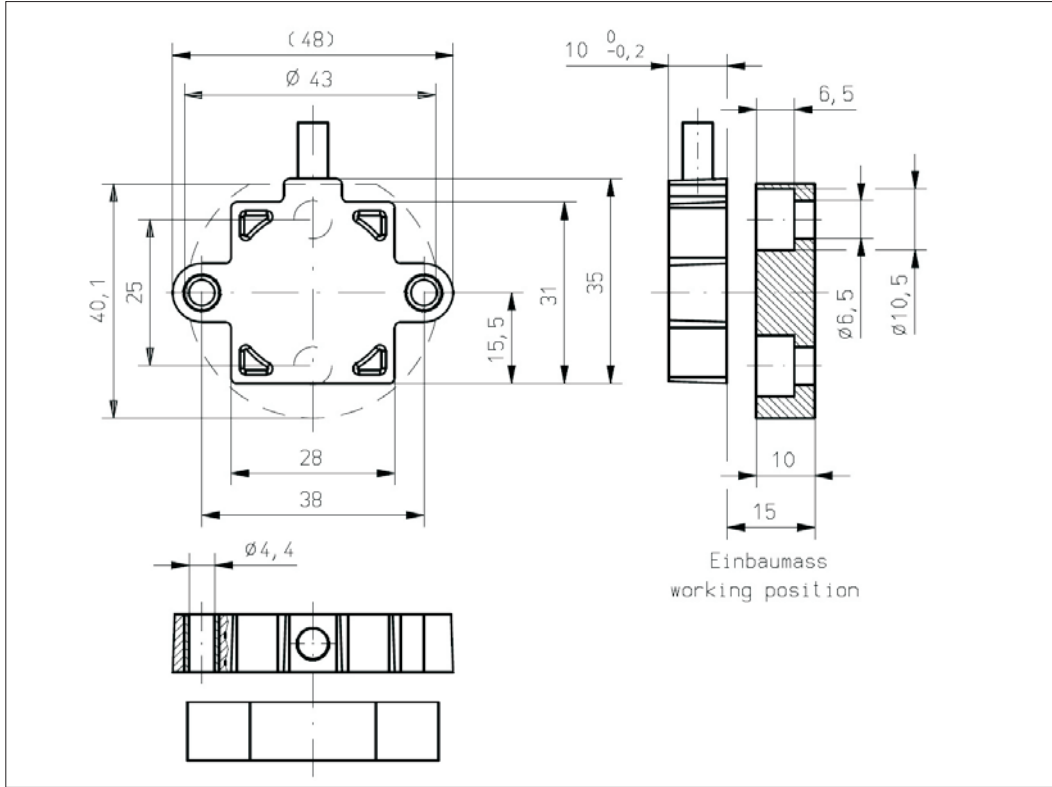
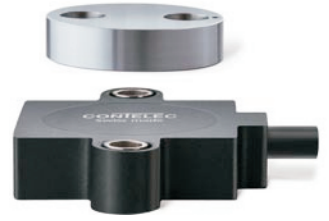
None

工作位置 (Z) 和磁性执行机构

允许最大误差

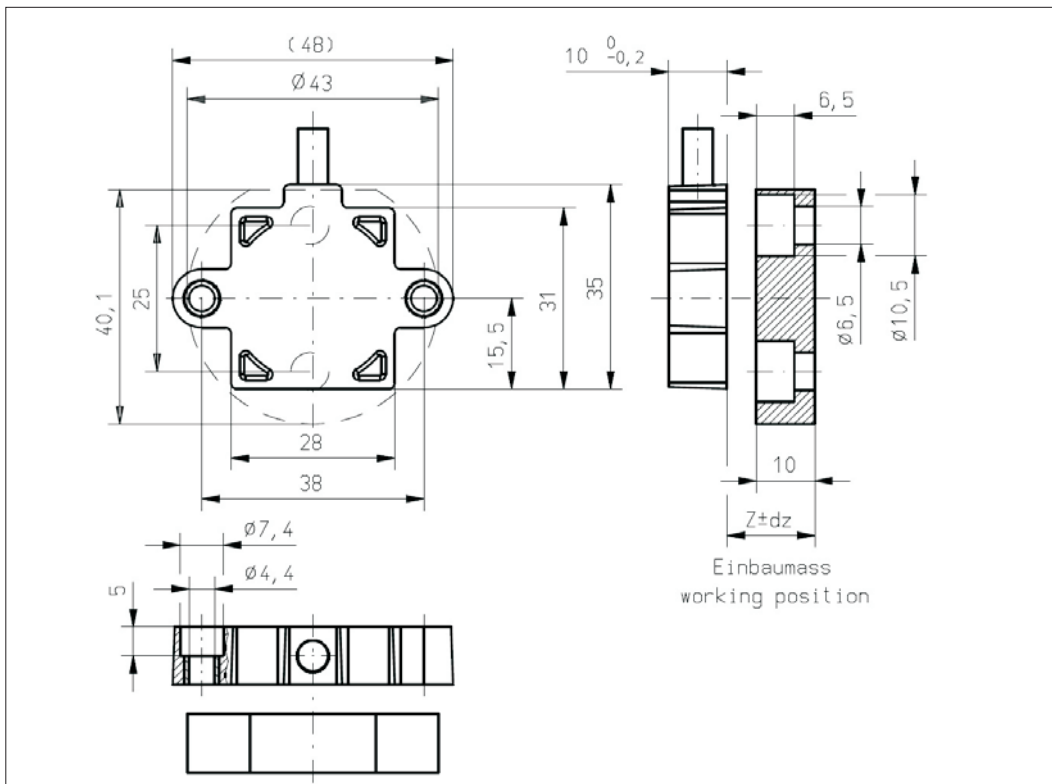
参考安装信息

CONTELEC
 A company of the Siedle-Group



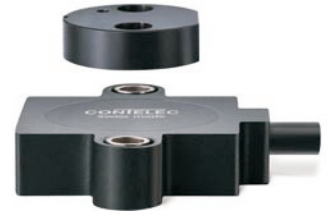
Vert-X 31E7axxx xxx 4xx
Vert-X 31E7axxx xxx 6xx

配件 (incl.)
None
工作位置 (Z) 和磁性执行机构
允许最大误差
参考安装信息



Vert-X 31E7bxxx xxx 4xx
Vert-X 31E7bxxx xxx 6xx

配件 (incl.)
None
工作位置 (Z) 和磁性执行机构
允许最大误差
参考安装信息



Vert-X 31E5

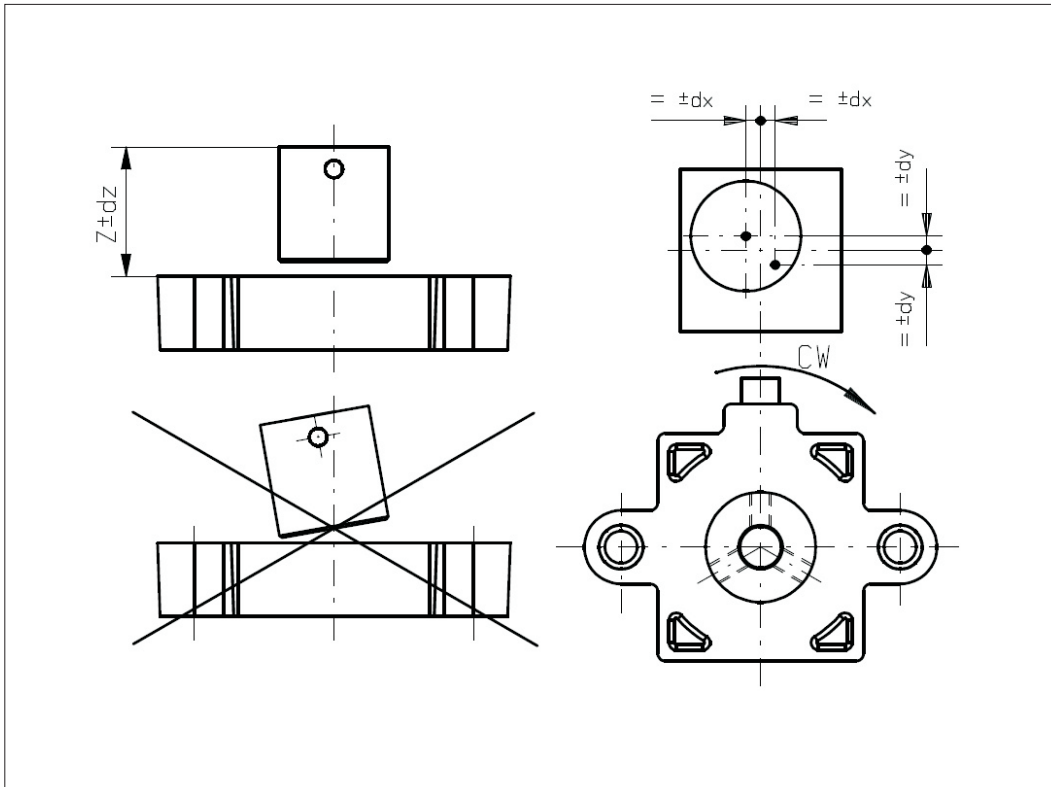
安装信息

工作位置 (Z)

MH-C	17.50mm
MH-C redundant	17.00mm
MH-C2	17.50mm

磁性执行机构允许最大错边

dx	±0.50mm
dy	±0.50mm
dz	±1.00mm



Vert-X 31E6

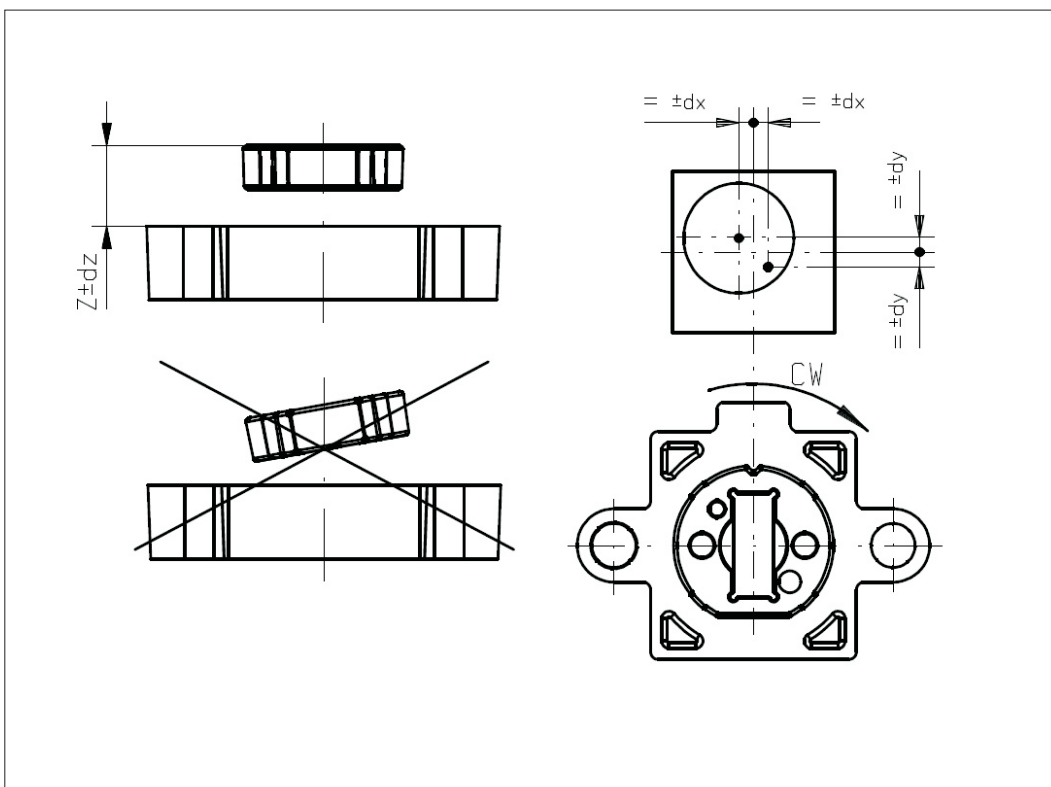
安装信息

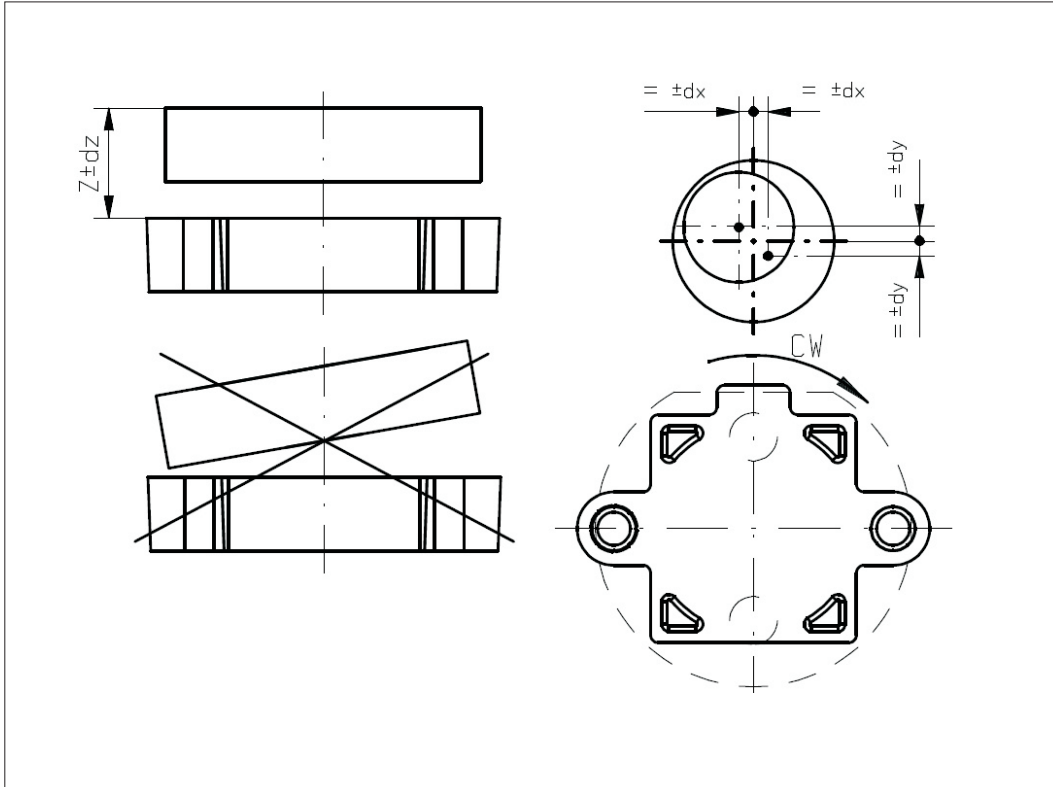
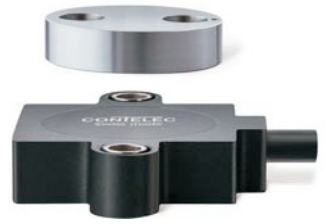
工作位置 (Z)

MH-C	7.50mm
MH-C redundant	7.00mm
MH-C2	7.50mm

磁性执行机构允许最大错边

dx	±0.50mm
dy	±0.50mm
dz	±0.75mm





Vert-X 31E7

安装信息

工作位置 (Z)

MH-C	15.80mm
MH-C redundant	15.30mm
MH-C2	15.80mm

磁性执行机构允许最大错边

dx	±1.00mm
dy	±1.00mm
dz	±2.00mm